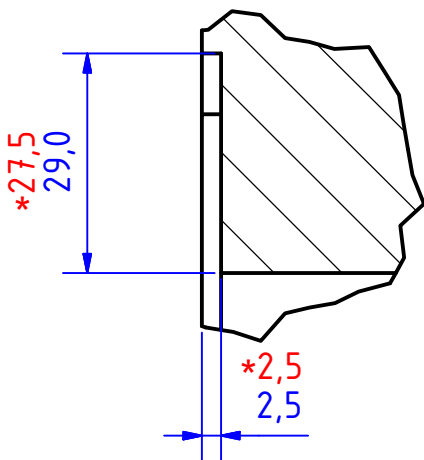


B (1 : 1)



Modře - skutečné rozměry

* Červeně - doporučené rozměry
pro frézování

M&T

DATUM	MĚŘÍTKO	UMÍSTĚNÍ	PROMÍTÁNÍ
11.10.2017	1:2		
MATERIÁL	Č. VÝKRESU	EAN	
	V348.01		
NÁZEV SOUČÁSTI			
Zádlab magnetický zámek			
KATEGORIE			
Magnetické zámky			