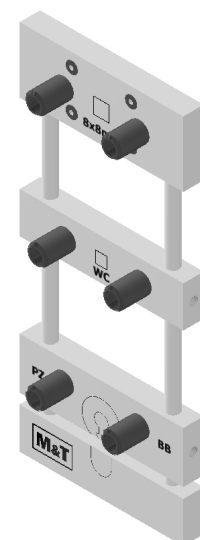
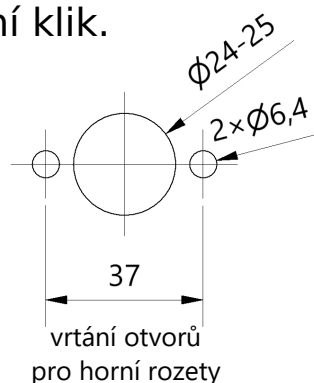


# MONTÁŽ ROZETOVÉHO KOVÁNÍ S MAGNETICKOU ROZETOU

Dostává se Vám do rukou kování M&T s kvalitním systémem montáže. Zásadním předpokladem je odborná montáž pomocí vrtací PROFI šablony. Díky vrtací šabloně připravíte přesné otvory do dveří, kde se pevně fixují pouzdra (válečky) obou polovin kování skrze zámek a zamezují pozdějšímu uvolňování a viklání klik.

Nepodceňujte toto doporučení a montujte kování M&T pouze pomocí vrtací PROFI šablony M&T.

Po té budete s kováním M&T dlouhodobě spokojeni.



vrtací  
PROFI šablona

